

Olin Corporation – competitor and the proprietor EP 1 038 151 B1.

Dear Vasily I. Kacheev,

We received your email at our olin.com ethics mailbox and we believe this to be an unsolicited idea. We consider unsolicited ideas on a non-confidential basis and before I can submit your idea and information to our new products development department I will need for you to sign and return the attached Non-Confidential Idea Agreement. Once I receive the signed agreement, I will forward your idea to be reviewed.

Best regards,
Amy

Amy J. Watson
Paralegal
Olin Corporation
600 Powder Mill Road
East Alton, IL 62024
Phone: (618) 258-2730
Fax: (618) 258-2732
email: ajwatson@olin.com

Тема: The Secret LOOPHOLE In A Man's Mind Discovered...
От: Kimberly Kern
Дата: 22.09.2012 7:32
адрес: Михаил Кислин
Обычная
Unsolicited Idea - The Bullet "RusEngin"
От: Watson, Amy J EA...
Дата: 25.09.2012 20:59

Тема: Unsolicited Idea - The Bullet "RusEngin"
От: "Watson, Amy J EALT" <AJWatson@olin.com>
Дата: 25.09.2012 20:59
Кому: mr.kvi2011@mail.ru <mr.kvi2011@mail.ru>

Вложения:
Non-Confidential I...ment.doc (24.0 КБ)

Dear Vasily I. Kacheev,
We received your email at our olin.com ethics mailbox and we believe this to be an unsolicited idea. We consider unsolicited ideas on a non-confidential basis and before I can submit your idea and information to our new products development department I will need for you to sign and return the attached Non-Confidential Idea Agreement. Once I receive the signed agreement, I will forward your idea to be reviewed.

Best regards,
Amy

Amy J. Watson
Paralegal
Olin Corporation
600 Powder Mill Road
East Alton, IL 62024
Phone: (618) 258-2730
Fax: (618) 258-2732
email: ajwatson@olin.com

The information contained in this e-mail message is intended only for the personal and confidential use of the recipient(s) named above. If the reader of this message is not the intended recipient or an agent responsible for delivering it to the intended recipient, you are hereby notified that you have received this message and any attachments in error and that any review, dissemination, distribution, copying or

Непрочитанных: 0 Всего: 3

NON-CONFIDENTIAL IDEA AGREEMENT

So that **Olin Corporation ("Olin")** may evaluate information regarding idea submissions that it receives from third parties without incurring liability, the parties to this agreement acknowledge and agree that the submission by _____ ("Inventor") to Olin relating to his/her ammunition idea will be on a non-confidential basis only. No confidential information of the Inventor will be disclosed to Olin through submission of ideas/information, and the Inventor agrees not to institute legal action on the basis that ideas/information so disclosed were in any way confidential.

This Agreement is for the purpose of enabling Olin to evaluate the Inventor's idea(s) and promoting the free exchange of information and in no way affects the proprietary rights of either party. It is expressly understood and agreed that information relating to the subject matter of the Inventor's submission (i) **may be or become available in the public domain**; (ii) **may be previously known to Olin**; (iii) **may be independently developed by Olin**; or (iv) **may be acquired by Olin from a third party under no obligation of secrecy to the Inventor**. Neither this Agreement nor any submission hereunder will in any way affect Olin's rights to such information.

All disclosures must be in or reduced to writing (with sketches or drawings, where applicable) by the Inventor.

Olin assumes no obligation to reveal the method and extent of its evaluation, its own activities related to the subject matter disclosed, or to report any reasons for its lack of interest in the submitted information. Olin reserves the right to make and retain copies of any submitted disclosure for purposes of record-keeping.

Please complete and sign the following (thereby acknowledging that you understand and accept the foregoing terms and conditions) and return this Agreement form as indicated below. By signing this form the Inventor acknowledges that he/she is of lawful age to enter into this Agreement.

Name of Inventor (Please print or type): _____

Company Name (if applicable): _____

Address: _____

Phone: _____

Email: _____

AGREE AND ACCEPTED:

Signature of Inventor _____

Title (if applicable): _____

Date: _____

Return to:
Law Department
Olin Corporation
600 Powder Mill Road
East Alton, IL 62024

**ФЕДЕРАЛЬНАЯ СЛУЖБА ПО ИНТЕЛЛЕКТУАЛЬНОЙ СОБСТВЕННОСТИ
(РОСПАТЕНТ)**

Бережковская наб., 30, корп. 1, Москва, Г-59, ГСП-5, 123995. Телефон (8-499) 240- 60- 15. Факс (8-495) 531- 63- 18

На № _____ от _____

Наш № 2011132540/11(047941)

*При переписке просим ссылаться на номер заявки и
сообщить дату получения настоящей корреспонденции
от*

В.И.Качееву
ул. Мира, 7а, кв.12
г. Юрга
Кемеровская обл.
652061

05 ДЕК 2012

The decision to grant a patent

РЕШЕНИЕ

о выдаче патента на изобретение

(21) Заявка № 2011132540/11(047941)

(22) Дата подачи заявки 02.08.2011

В результате экспертизы заявки на изобретение по существу установлено, что

заявленное изобретение

заявленная группа изобретений

относится к объектам патентных прав и соответствует условиям патентоспособности, предусмотренным Гражданским кодексом Российской Федерации, в связи с чем принято решение о выдаче патента на изобретение.

Заключение по результатам экспертизы прилагается.

Приложение: на 5 л. в 1 экз.

Руководитель



Б.П.Симонов



Изобретённая В.И. Качеевым пуля.

Опытные пули калибра 12,7 мм.

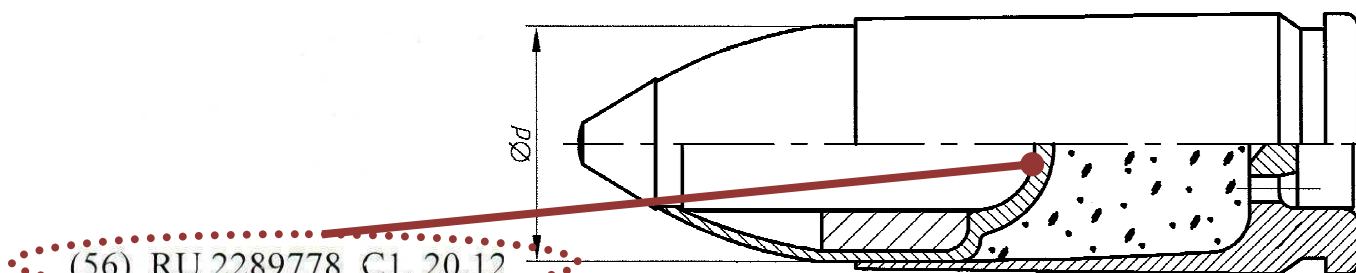
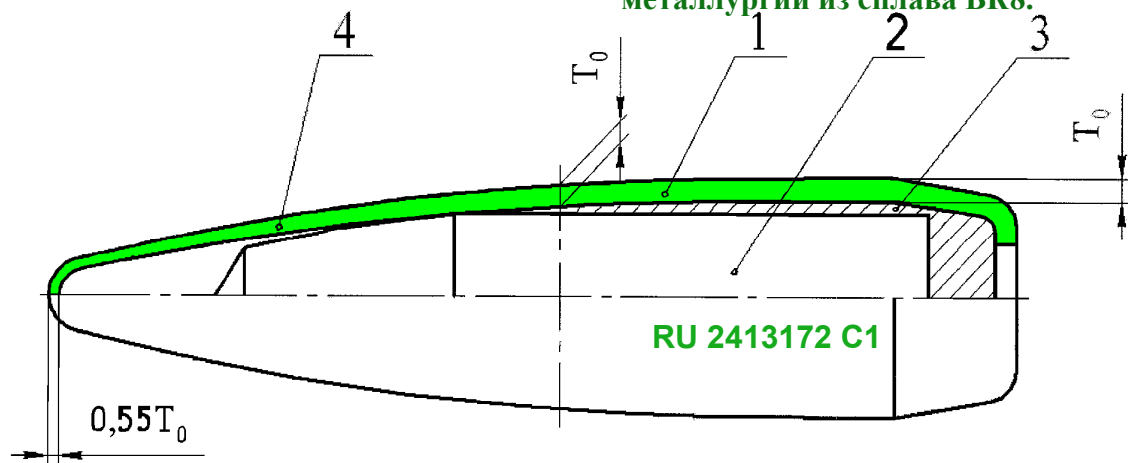
(21) 2011132540/11

(51) МПК

F42B 5/16 (2006.01)i

F42B 30/02 (2006.01)i

Пуля содержит металлокерамическую антифрикционную оболочку 1. Оболочка изготовлена методом порошковой металлургии из порошка железа (основа) и графита (до 3,0%), оболочка сверху покрыта медью. В оболочке размещен твердосплавный сердечник 2, который находится в свинцовой рубашке 3. Сердечник изготовлен методом порошковой металлургии из сплава ВК8.



(56) RU 2289778 C1, 20.12

EP 1038151 B1, 31.08.2005;

US 20070000404 A1, 04.01.2007.

При публикации сведений о выдаче патента будут использованы описание и чертеж в редакции заявителя.

Приложения:

1. Разъяснения о порядке уплаты патентных пошлин, на 1 л. в 1 экз.
2. Реферат, скорректированный экспертизой, на 1л. в 1экз.

Государственный эксперт по интеллектуальной собственности первой категории отдела транспорта ФИПС

Е.В.Горбачевский
8 (495) 531 65 00



Europäisches Patentamt
European Patent Office
Office européen des brevets



(11)

EP 1 038 151 B1

(12) **EUROPEAN PATENT SPECIFICATION**

(45) Date of publication and mention of the grant of the patent:
31.08.2005 Bulletin 2005/35

(51) Int Cl.7: **F42B 12/34**, F42B 12/74,
C22C 1/04

(21) Application number: **98962902.7**

(86) International application number:
PCT/US1998/025782

(22) Date of filing: **04.12.1998**

(87) International publication number:
WO 1999/031454 (24.06.1999 Gazette 1999/25)

(54) **LEAD-FREE TIN PROJECTILE**

BLEIFREIES GESCHOSS AUS ZINN

PROJECTILE D'ETAIN SANS PLOMB

(84) Designated Contracting States:
AT DE FR GB SE

• **BUENEMANN, Morris, C., Jr.**
Florissant, MO 63031 (US)

(30) Priority: **18.12.1997 US 993458**

(74) Representative: **Klunker . Schmitt-Nilson . Hirsch**
Winzererstrasse 106
80797 München (DE)

(43) Date of publication of application:
27.09.2000 Bulletin 2000/39

(73) Proprietor: **OLIN CORPORATION**
Missouri 63105-3443 (US)

(56) References cited:

WO-A-96/01407	WO-A-97/43456
GB-A- 1 110 507	GB-A- 2 279 440
US-A- 1 062 919	US-A- 1 715 788
US-A- 3 003 420	US-A- 5 385 101
US-A- 5 415 944	US-A- 5 500 183
US-A- 5 760 331	

(72) Inventors:
• **ENLOW, Keith, E.**
Ofallon, MO 63366 (US)

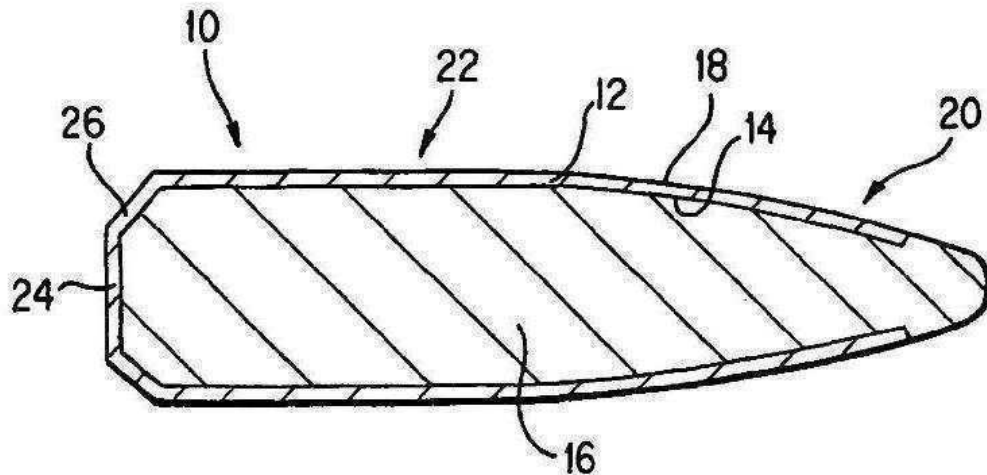


FIG. 1

Note: Within nine months from the publication of the mention of the grant of the European patent, any person may give notice to the European Patent Office of opposition to the European patent granted. Notice of opposition shall be filed in a written reasoned statement. It shall not be deemed to have been filed until the opposition fee has been paid. (Art. 99(1) European Patent Convention).

EP 1 038 151 B1

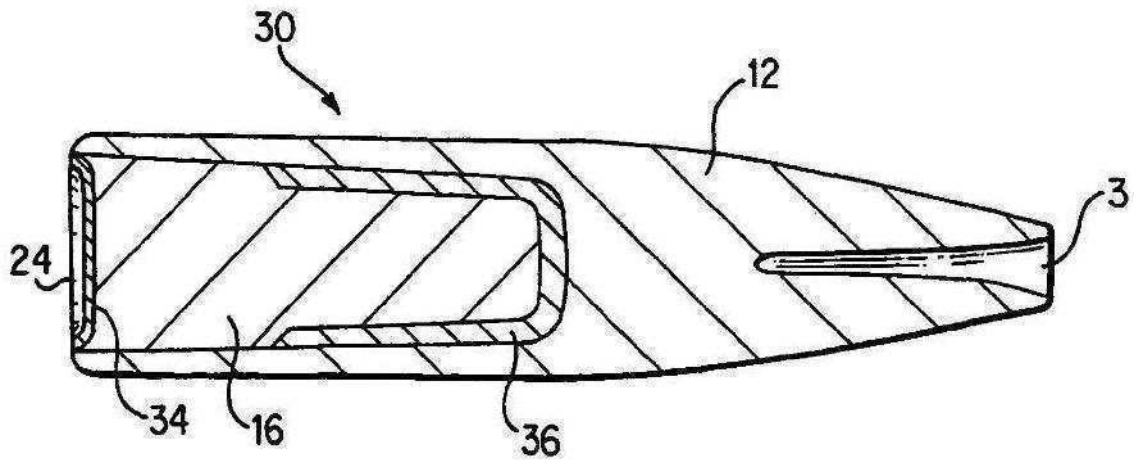


FIG. 2

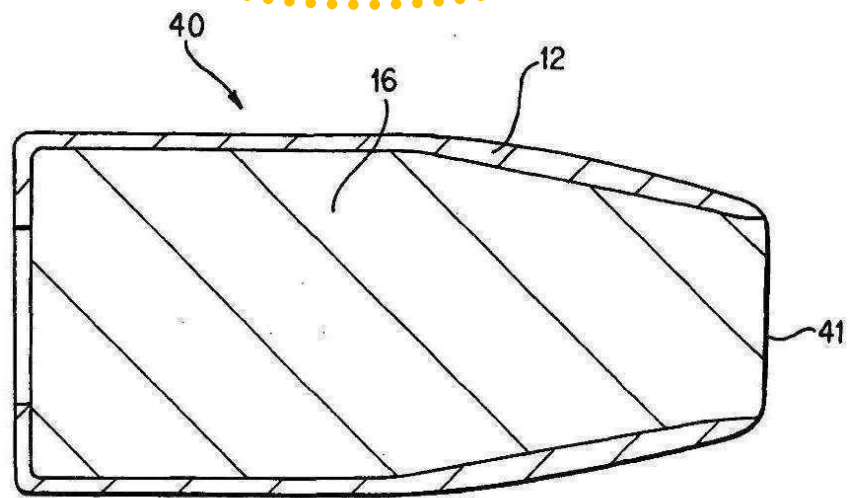


FIG. 3

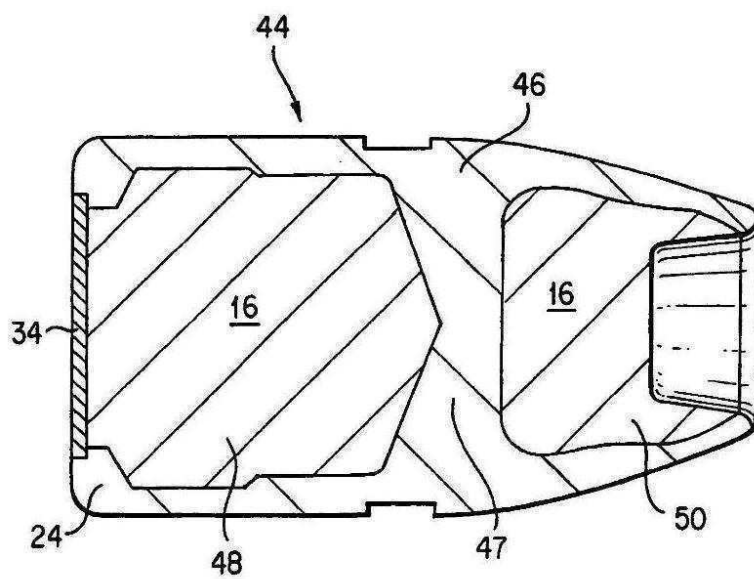


FIG. 5

ИЗОБРЕТЁННАЯ В.И. КАЧЕЕВЫМ ПУЛЯ НОВОЙ ФОРМЫ с наружным слоем из ФТОРОПЛАСТА-4 (охотничья и боевая) предложена взамен пули формы а ля Крупп (Krupp) образца 1881 года.

НОВАЯ МОНОЛИТНАЯ ПУЛЯ признана ИЗОБРЕТЕНИЕМ по решению ФГБУ ФИПС от 05 декабря 2012 года (http://www1.fips.ru/fips_serv1/fips_servlet). Форма пули – три шара соединённые переходными объёмами, обеспечивающими сдвиг центра тяжести к носику. На головном шаре, размер которого равен калибру, есть обтекатель. Пуля направляется головным шаром по полям, тем самым **САМОЦЕНТРИРУЕТСЯ по оси ствола. Покрытие Al+PTFE (фторопласт-4 поверх слоя из алюминиевого сплава) наносится стальным ворсом приводной щётки при нормальных атмосферных условиях (способ по патенту 2101385RU, а устройства по международным заявкам PCT/RU 93/00231, 93/00232).**



Тел.: +7.38451.56405 (дом.) +7.960.931.77.30 (моб.)
k200989@yandex.ru mr.kvi2011@mail.ru Skype: v.i.kacheev